

# Technisches Datenblatt

Produktmerkmale



## Herd elektrisch mit Unterbau

<b>Modell</b>	<b>SAP -Code</b>	00008187
SPQ 740 E	<b>Eine Gruppe von Artikeln - Web</b>	Herde



- Gerätetyp: Elektrisches Gerät
- Energieverbrauch der Zone 1 [KW]: 2,6
- Energieverbrauch der Zone 2 [KW]: 2,6
- Schutz der Kontrollen: IP24
- Material: AISI 304 obere Platte und Umhüllung

<b>SAP -Code</b>	00008187	<b>Power Electric [KW]</b>	5.200
<b>Netzbreite [MM]</b>	400	<b>Wird geladen</b>	400 V / 3N - 50 Hz
<b>Nettentiefe [MM]</b>	730	<b>Anzahl der Zonen</b>	2
<b>Nettohöhe [MM]</b>	900	<b>Energieverbrauch der Zone 1 [KW]</b>	2,6
<b>Nettogewicht / kg]</b>	39.10	<b>Energieverbrauch der Zone 2 [KW]</b>	2,6

# Technisches Datenblatt

Technische Zeichnung



Herd elektrisch mit Unterbau

Modell

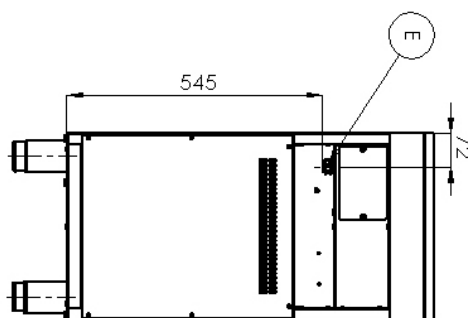
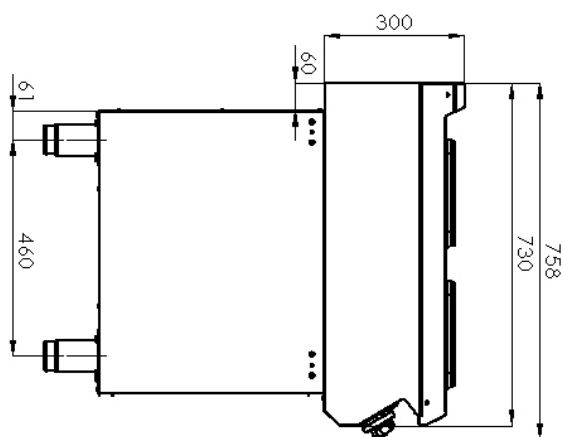
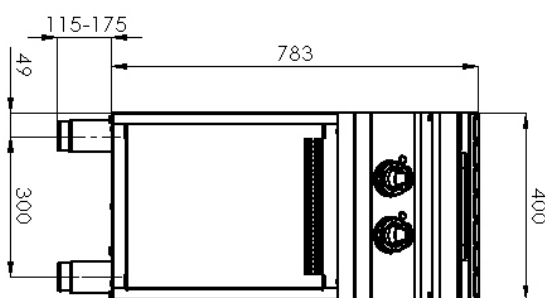
SAP -Code

00008187

SPQ 740 E

Eine Gruppe von  
Artikeln - Web

Herde



# Technisches Datenblatt

technische Parameter



## Herd elektrisch mit Unterbau

<b>Modell</b>	<b>SAP -Code</b>	00008187
SPQ 740 E	<b>Eine Gruppe von Artikeln - Web</b>	Herde

**1. SAP -Code:**

00008187

**2. Netzbreite [MM]:**

400

**3. Nettentiefe [MM]:**

730

**4. Nettohöhe [MM]:**

900

**5. Nettogewicht / kg:**

39.10

**6. Bruttobreite [MM]:**

440

**7. Grobtiefe [MM]:**

800

**8. Bruttohöhe [MM]:**

1080

**9. Bruttogewicht [kg]:**

45.50

**10. Gerätetyp:**

Elektrisches Gerät

**11. Konstruktionstyp des Geräts:**

mit Unterbau

**12. Power Electric [KW]:**

5.200

**13. Wird geladen:**

400 V / 3N - 50 Hz

**14. Schutz der Kontrollen:**

IP24

**15. Die Außenfarbe des Geräts:**

Edelstahl

**16. Material:**

AISI 304 obere Platte und Umhüllung

**17. Indikatoren:**

Betriebsanzeige

**18. Arbeitsplatztyp:**

Eingepresst - komfortable Wartung und Reinigung

**19. Arbeitsplatzmaterial:**

AISI 304

**20. Dicke der Arbeitsplatte [MM]:**

1.50

**21. Anzahl der Zonen:**

2

**22. Energieverbrauch der Zone 1 [KW]:**

2,6

**23. Energieverbrauch der Zone 2 [KW]:**

2,6

**24. Maximale Gerätetemperatur [° C]:**

400

**25. Mindestvorrichtungstemperatur [° C]:**

50

**26. Service -Zugänglichkeit:**

von durch Abnehmen des Frontpaneels

**27. Verstellbare Füße:**

Ja

**28. Anzahl der Brenner/heißen Teller:**

2

# Technisches Datenblatt

technische Parameter



<b>Herd elektrisch mit Unterbau</b>		
<b>Modell</b>	<b>SAP -Code</b>	00008187
SPQ 740 E	<b>Eine Gruppe von Artikeln - Web</b>	Herde

**29. Art der elektrischen Kochzonen:**

quadratisch

**30. Querschnitt der Leiter CU [mm<sup>2</sup>]:**

1